



DOCUMENTATION TECHNIQUE R20



I. VUE ECLATEE

1.1. -- UNITE MOTRICE

1.1.1 - HYDRAULIQUE

- Circuit hydrostatique PAGE 03
- Ensemble transmission hydraulique avant PAGE 04
- Ensemble transmission hydraulique avant avec blocage de différentiel PAGE 05
- Ensemble transmission hydraulique arrière PAGE 06
- Pompe auxiliaire et direction PAGE 07
- Relevage de coupe PAGE 08
- Levage de la trémie PAGE 09
- Bennage au sol PAGE 10

1.1.2 - MECANIQUE

- Essieu 2X2 roues jumelées PAGE 11
- Essieu large 4X4 et 2X2 PAGE 12
- Embrayage de lames PAGE 13
- Commande accélérateur et avancement PAGE 14
- Relevage de coupe PAGE 15

1.1.3 - CARROSSERIE

- Plate forme de conduite PAGE 16
- Poste de conduite PAGE 17
- Trémie de ramassage PAGE 18
- Capot moteur pour version sans ramassage PAGE 19
- Modèles de châssis PAGE 20

1.1.4 - ELECTRICITE

- Electricité générale PAGE 21

1.1.5 - MOTEUR THERMIQUE

- Ensemble moteur thermique PAGE 22

1.2. -- UNITE DE COUPE

- Arbre de lame, Renvoi d'angle, Poulie de tension PAGE 23
- Carter de coupe PAGE 24
- Turbine de ramassage PAGE 25

II. SCHEMAS

2.1. -- ELECTRIQUE

- Avant mai 2000
- Après mai 2000

2.2. -- HYDRAULIQUE

- 2 roues motrices avant le n° de série 200601553
- 2 roues motrices après le n° de série 200601552
- 2 roues motrices avec blocage de différentiel avant le n° de série 200601553
- 2 roues motrices avec blocage de différentiel après le n° de série 200601552
- 4 roues motrices avant le n° de série 200601553
- 4 roues motrices après le n° de série 200601552
- 4 roues motrices avec blocage de différentiel avant le n° de série 200601553

III. PERIODICITE D'ENTRETIEN

IV. CARACTERISTIQUES

4.1. -- TECHNIQUES

4.2. -- DES HUILES

4.3. -- DES PNEUMATIQUES

V. MAINTENANCE

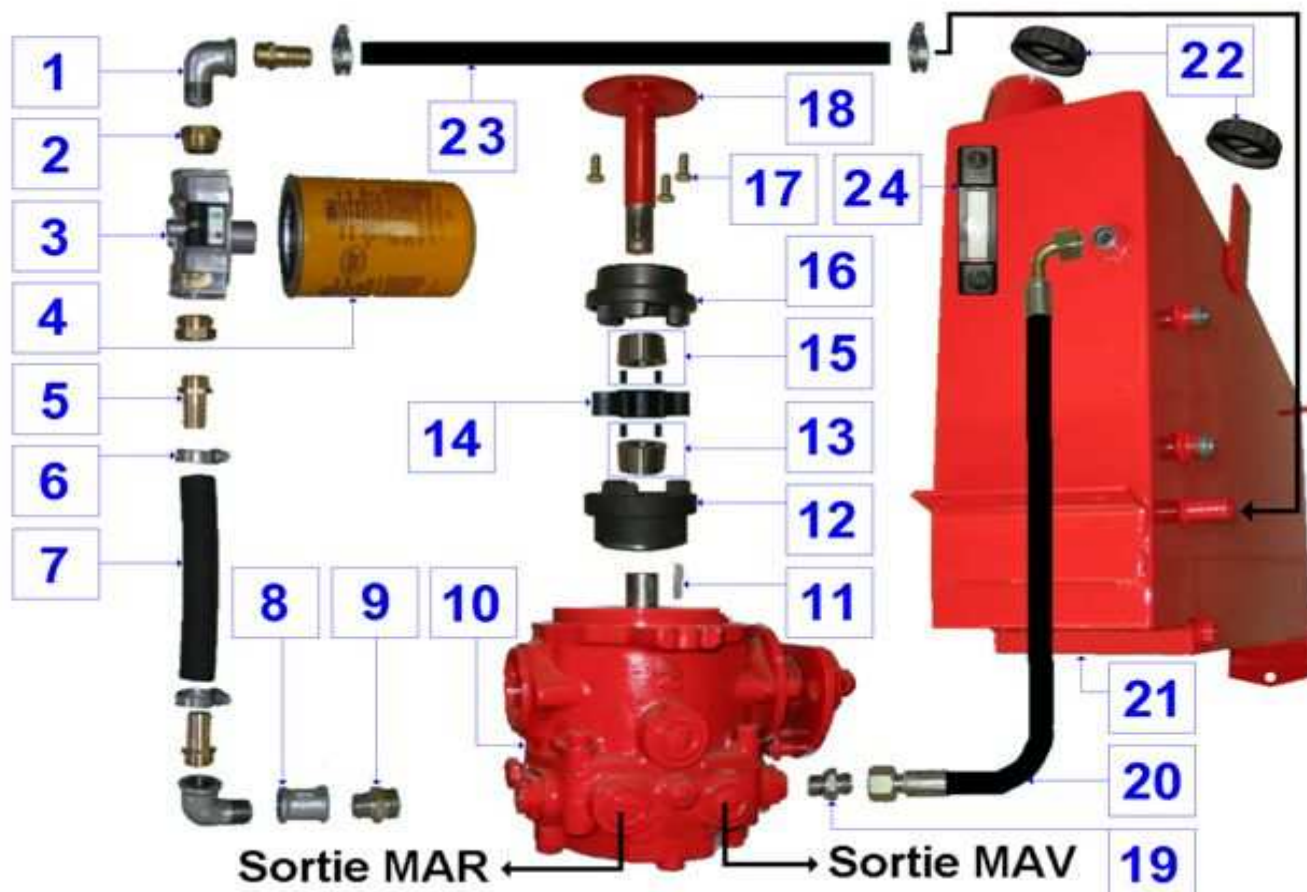
RUBI

DOCUMENTATION TECHNIQUE POUR RUBI R20

CIRCUIT HYDROSTATIQUE

REPERE	QUANTITE	VERSION	DESIGNATION	N°DE SERIE	REFEREN CE
1	2		RACCORD		20-30-01
2	2		REDUCTION		20-30-02
3	1		SUPPORT DE FILTRE HYDRAULIQUE		20-30-03
4	1		FILTRE HYDRAULIQUE		20-30-04
5	3		RACCORD		20-30-05
6	4		COLLIER		20-30-06
7	1		FLEXIBLE D'ASPIRATION		20-30-07
8	1		RACCORD F/F		20-30-08
9	1		RACCORD		20-30-09
10	1		POMPE HYDROSTATIQUE	(-200601553)	20-30-10-B
10	1		POMPE HYDROSTATIQUE	(+200601552)	20-30-10-R
11	1		CLAVETTE	(-200601553)	20-30-11
12	1		ACCOUPLMENT CONIQUE	(-200601553)	20-30-12-CO
12	1		ACCOUPLMENT CANNELE	(+200601552)	20-30-12-CA
13	1		MOYEU CONIQUE		20-30-13
14	1		FLECTOR		20-30-14
15	1		MOYEU CONIQUE		20-030-15
16	1		ACCOUPLMENT CONIQUE		20-30-16
17	3		VIS		20-30-17
18	1		ARBRE D'ACCOUPLMENT		20-30-18
19	1		RACCORD		20-30-19
20	1		FLEXIBLE DE RETOUR		20-30-20
21	1		RESERVOIR HYDRAULIQUE / GASOIL		20-30-21
22	2		BOUCHON RESERVOIR		20-30-22
23	1		FLEXIBLE ASPIRATION		20-30-23
24	1		INDICATEUR DE NIVEAU D'HUILE		20-30-24

PAGE 03

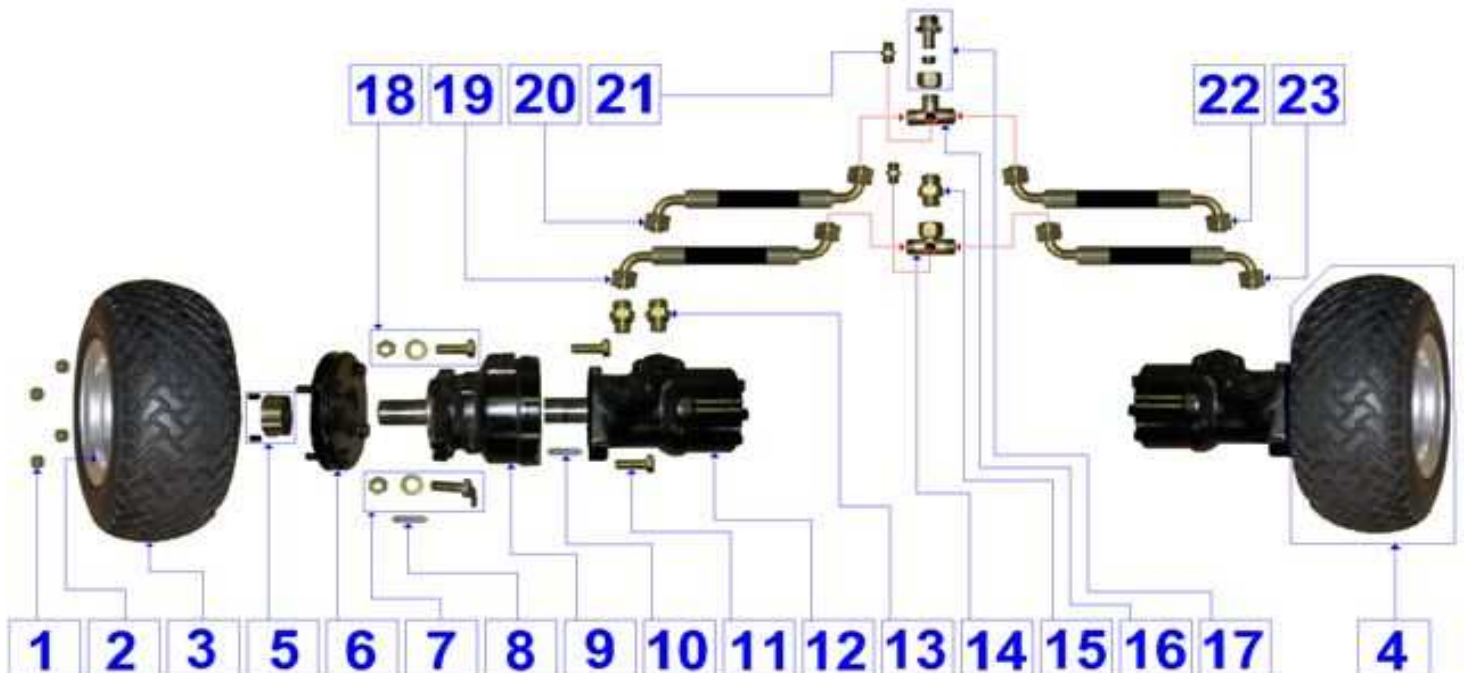


RUBI

DOCUMENTATION TECHNIQUE POUR RUBI R20 ENSEMBLE TRANSMISSION HYDRAULIQUE AVANT

REPERE	QUANTITE	VERSION	DESIGNATION	N° DE SERIE	REFERENCE
1	8		ECROU DE ROUE		20-40-01
2	2		JANTE		20-40-02
3	2		PNEU 18 X 8,50 - 8 -		20-40-03
4	2		PNEU + JANTE		20-40-04
5	2		MOYEU CONIQUE		20-40-05
6	2		MOYEU AVANT		20-40-06
7	2		BOULON SPECIAL		20-40-07
8	2		CLAVETTE		20-40-08
9	2		FREIN		20-40-09
10	2		CLAVETTE		20-40-10
11	4		VIS		20-40-11
12	2		MOTEUR HYDRAULIQUE AVANT		20-40-12
13	4		RACCORD		20-40-13
14 OU 16	2	4X4	RACCORD EN T EN FONCTION DU 15		20-40-14-15
		4X4	RACCORD EN T EN FONCTION DU 17		20-40-14-17
14 OU 16	2	2X2	RACCORD EN T EN FONCTION DU 15		20-40-16-15
		2X2	RACCORD EN T EN FONCTION DU 17		20-40-16-17
15 OU 17	2		MONTAGE 15		20-40-15
			MONTAGE 17		20-40-17
18	2		BOULON		20-40-18
19	1		FLEXIBLE HAUTE PRESSION		20-40-19
20	1		FLEXIBLE HAUTE PRESSION		20-40-20
21	2	4X4	RACCORD (seulement sur 4x4)		20-40-21
22	1		FLEXIBLE HAUTE PRESSION		20-40-22
23	1		FLEXIBLE HAUTE PRESSION		20-40-23

PAGE 04



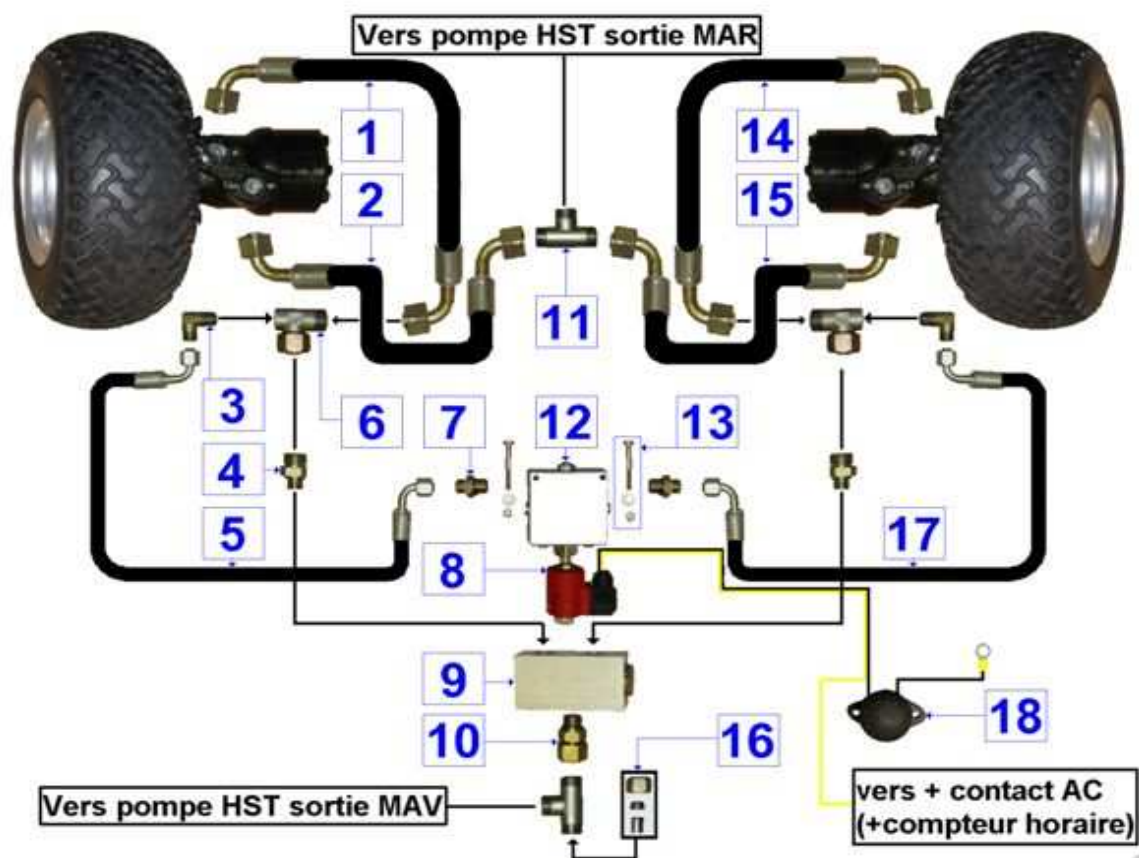
RUBI

DOCUMENTATION TECHNIQUE POUR RUBI R20

ENSEMBLE TRANSMISSION HYDRAULIQUE AVANT AVEC BLOCAGE DE DIFFERENTIEL

REPERE	QUANTITE	VERSION	DESIGNATION	N°DE SERIE	REFERENCE
1	1		FLEXIBLE HAUTE PRESSION		20-50-01
2	1		FLEXIBLE HAUTE PRESSION		20-50-02
3	2		RACCORD		20-50-03
4	2		RACCORD		20-50-04
5	1		FLEXIBLE HAUTE PRESSION		20-50-05
6	2		RACCORD EN T		20-50-06
7	2		RACCORD		20-50-07
8	1		SOLENOIDE 12V		VOIR PAGE 24
9	1		DIVISEUR DE DEBIT		20-50-09
10	1		RACCORD		20-50-10
11	2		RACCORD EN T		VOIR PAGE 04
12	1		ELECTROVANNE		20-50-12
13	2		BOULON		20-50-13
14	1		FLEXIBLE HAUTE PRESSION		20-50-14
15	1		FLEXIBLE HAUTE PRESSION		20-50-15
16	1		BOUCHON		20-50-16
17	1		FLEXIBLE HAUTE PRESSION		20-50-17
18	1		CONTACTEUR A PIED		VOIR PAGE 24

PAGE 05

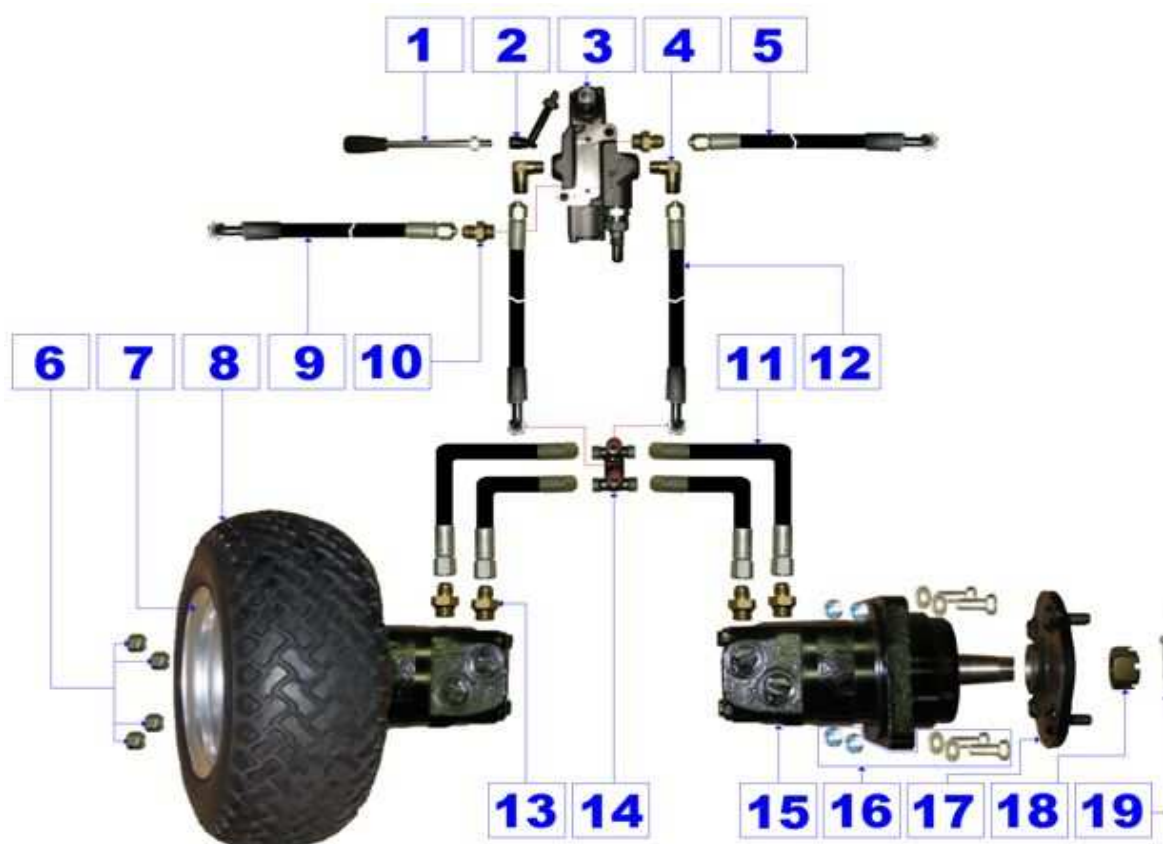


RUBI

DOCUMENTATION TECHNIQUE POUR RUBI R20 ENSEMBLE TRANSMISSION HYDRAULIQUE ARRIERE

REPERE	QUANTITE	VERSION	DESIGNATION	N° DE SERIE	REFERENCE
1	1	4X4	LEVIER DE COMMANDE		20-60-01
2	1	4X4	ADAPTATEUR DE COMMANDE		20-60-02
3	1	4X4	DISTRIBUTEUR 4X4		20-60-03
4	2	4X4	RACCORD		20-60-04
5	1	4X4	FLEXIBLE HAUTE PRESSION		20-60-05
6	8	4X4	ECROU DE ROUE		20-60-06
7	2	4X4	JANTE		20-60-07
8	2	4X4	PNEU		20-60-08
7+8	2	4X4	ENSEMBLE PNEU + JANTE 16 X 6,50 X 8		20-60-07-08
9	1	4X4	FLEXIBLE HAUTE PRESSION		20-60-09
10	2	4X4	RACCORD		20-60-10
11	4	4X4	FLEXIBLE HAUTE PRESSION		20-60-11
12	2	4X4	FLEXIBLE HAUTE PRESSION		20-60-12
13	4	4X4	RACCORD		20-60-13
14	1	4X4	RACCORD DOUBLE T		20-60-14
15	2	4X4	MOTEUR HYDRAULIQUE ARRIERE		20-60-15
16	8	4X4	ENSEMBLE BOULON		20-60-16
17	2	4X4	MOYEU ARRIERE		20-60-17
18	2	4X4	ECROU		20-60-18
19	2	4X4	GOUPILLE		20-60-19

PAGE 06

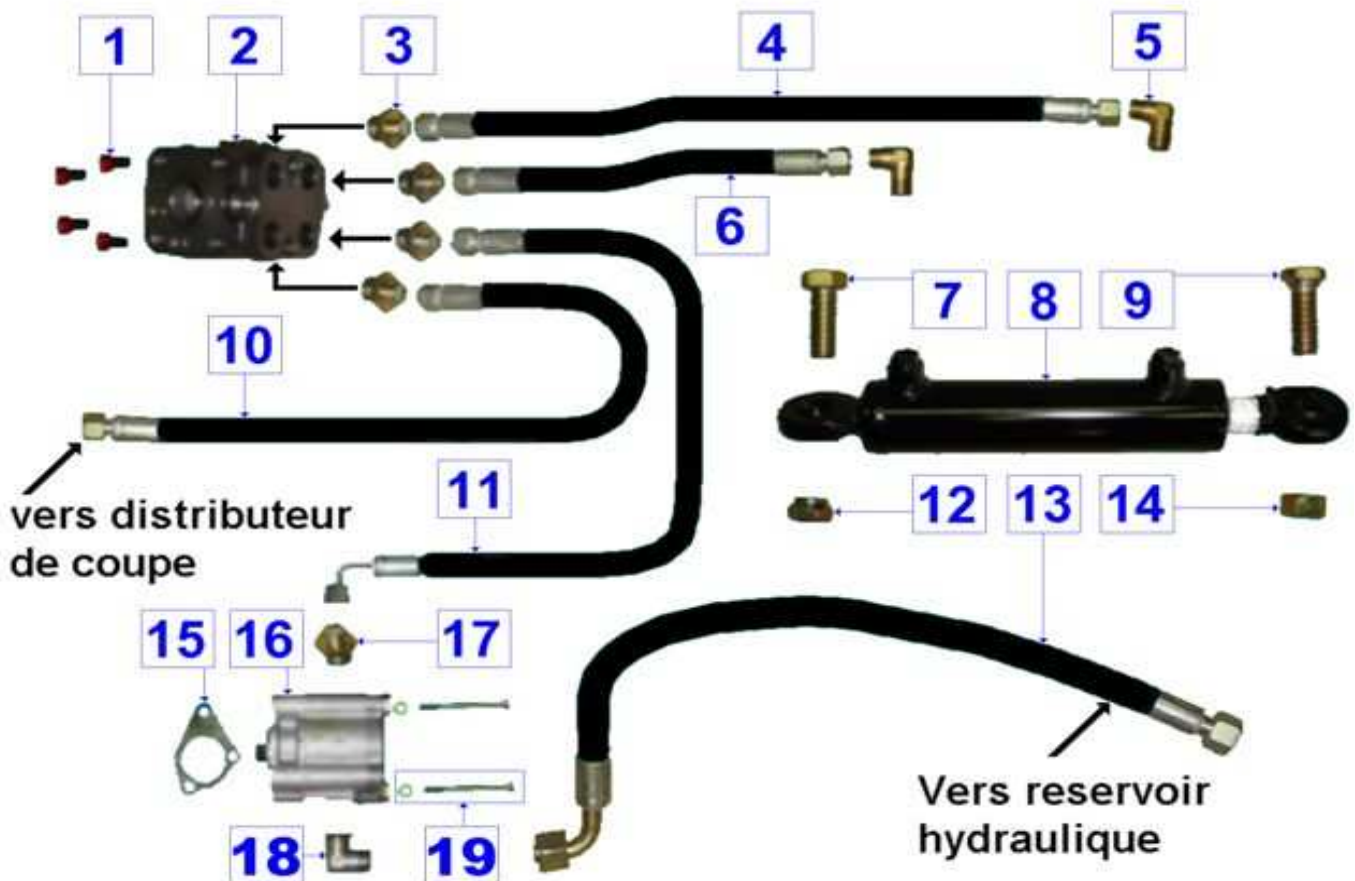


RUBI

DOCUMENTATION TECHNIQUE POUR RUBI R20 POMPE AUXILIAIRE + DIRECTION

REPERE	QUANTITE	VERSION	DESIGNATION	N° DE SERIE	REFEREN CE
1	4		VIS		20-70-01
2	1		SERVO DE DIRECTION		20-70-02
3	4		RACCORD		20-70-03
4	1	4X4	FLEXIBLE HAUTE PRESSION		20-70-04-X4
	1	2X2	FLEXIBLE HAUTE PRESSION		20-70-04-X2
5	2		RACCORD		20-70-05
6	1	4X4	FLEXIBLE HAUTE PRESSION		20-70-06-X4
	1	2X2	FLEXIBLE HAUTE PRESSION		20-70-06-X2
7	1		VIS		20-70-07
8	1		VERIN DE DIRECTION		20-70-08
9	1		VIS EPAULEE		20-70-09
10	1		FLEXIBLE HAUTE PRESSION		20-70-10
11	1		FLEXIBLE HAUTE PRESSION		20-70-11
12	1		ECROU EPAULE		20-70-12
13	1		FLEXIBLE HAUTE PRESSION		20-70-13
14	1		ECROU		20-70-14
15	1		JOINT		20-70-15
16	1		POMPE AUXILIAIRE		20-70-16
17	1		RACCORD		20-70-17
18	1		RACCORD		20-70-18
19	1		VIS		20-70-19

PAGE 07

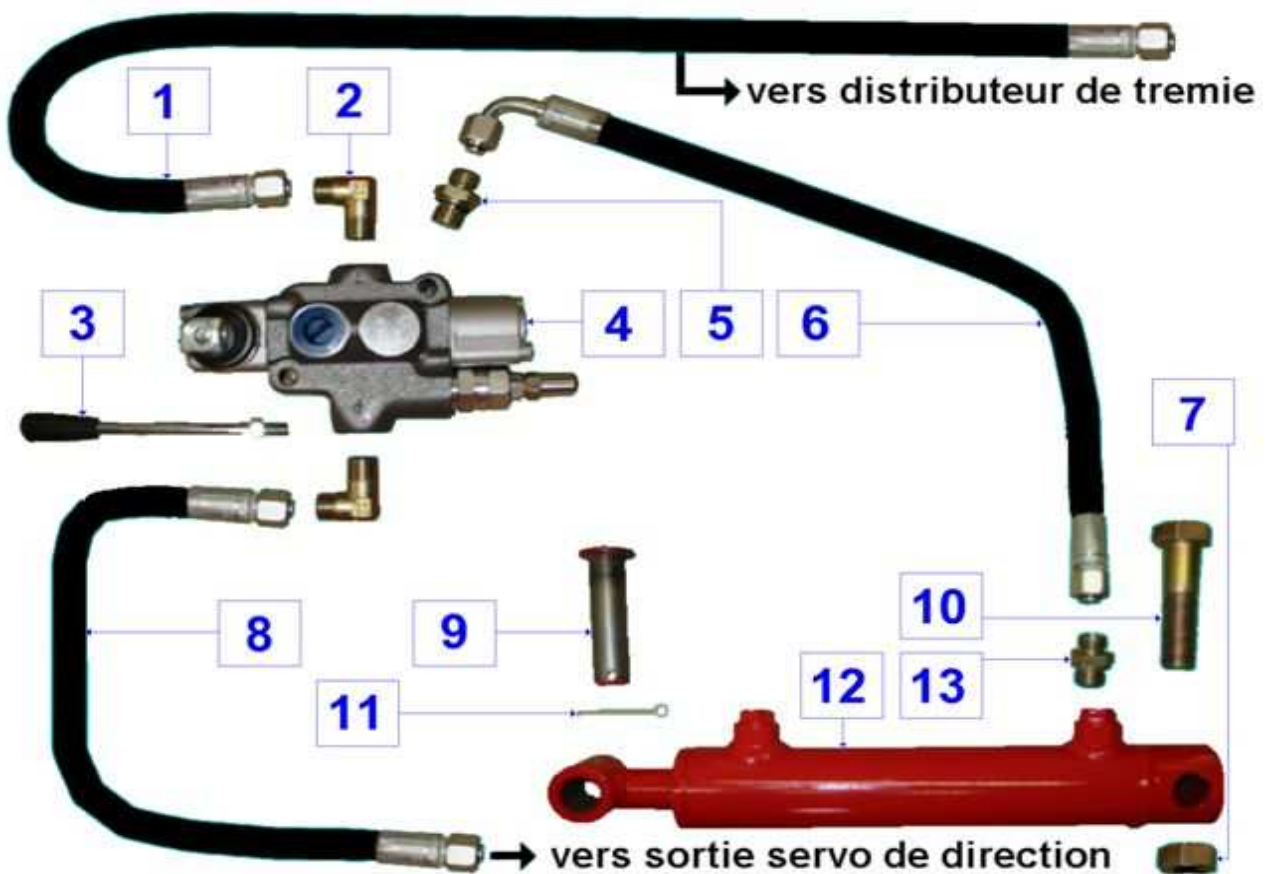


RUBI

DOCUMENTATION TECHNIQUE POUR RUBI R20 RELEVAGE DE COUPE

REPERE	QUANTITE	VERSION	DESIGNATION	N° DE SERIE	REFERENCE
1	1		FLEXIBLE HAUTE PRESSION		20-80-01
2	2		RACCORD		20-80-02
3	1		LEVIER DE COMMANDE		20-80-03
4	1		DISTRIBUTEUR SIMPLE EFFET		20-80-04
5	1		RACCORD		20-80-05
6	1		FLEXIBLE HAUTE PRESSION		20-80-06
7	1		CONTRE ECROU		20-80-07
8	1		FLEXIBLE HAUTE PRESSION		20-80-08
9	1		AXE		20-80-09
10	1		VIS		20-80-10
11	1		GOUPILLE		20-80-11
12	1		VERIN DE LEVAGE DE COUPE		20-80-12
13	1		RACCORD		20-80-13

PAGE 08



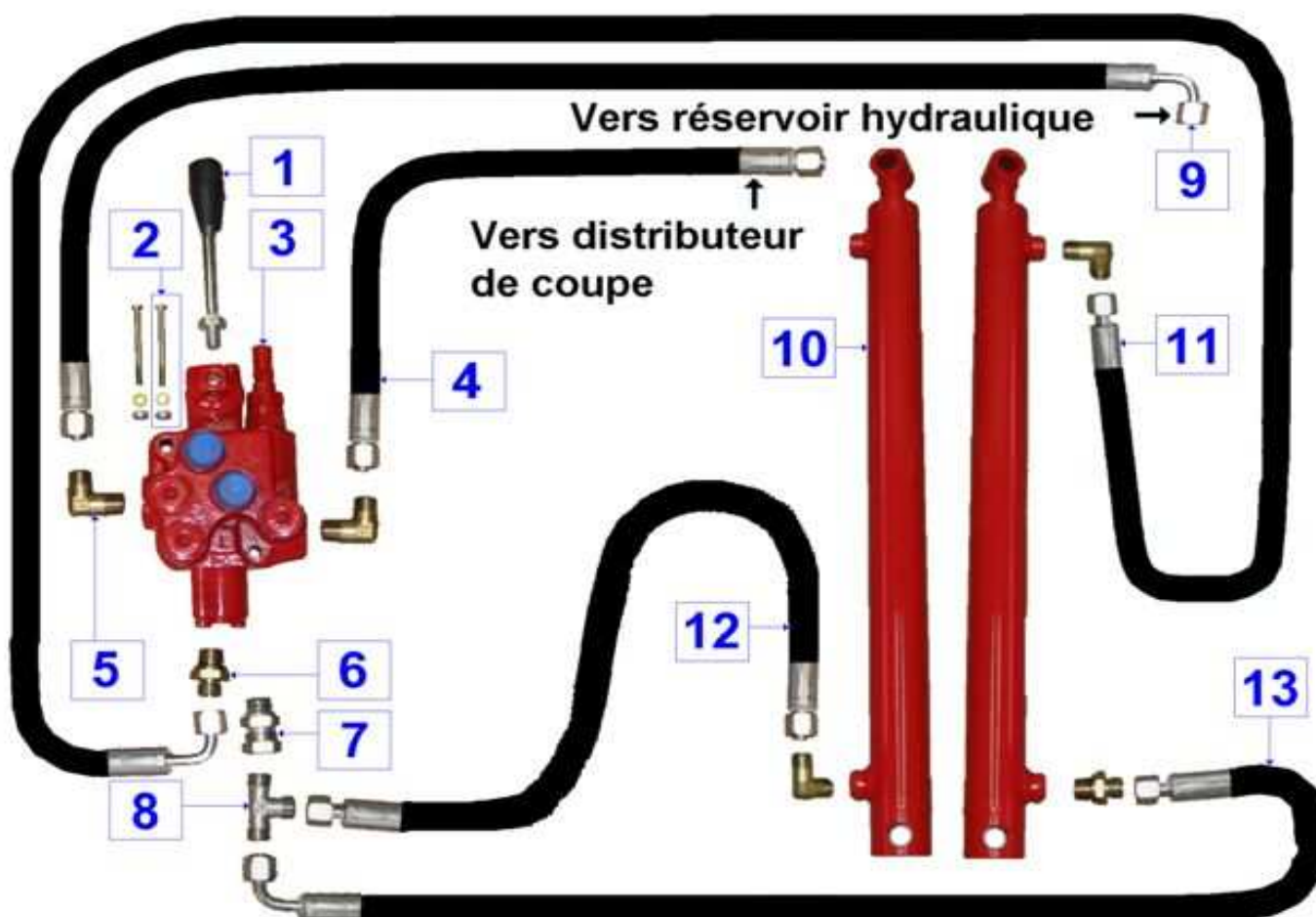
RUBI

DOCUMENTATION TECHNIQUE POUR RUBI R20

LEVAGE DE LA TREMIE

REPERE	QUANTITE	VERSION	DESIGNATION	N°DE SERIE	REFEREN CE
1	1		LEVIER DE COMMANDE		20-90-01
2	2		BOULON		20-90-02
3	1		DISTRIBUTEUR DOUBLE EFFET		20-90-03
4	1		FLEXIBLE HAUTE PRESSION		20-90-04
5	4		RACCORD		20-90-05
6	2		RACCORD		20-90-06
7	1		RACCORD		20-90-07
8	1		RACCORD EN T		20-90-08
9	1		FLEXIBLE HAUTE PRESSION		20-90-09
10	2		VERIN DE TREMIE		20-90-10
11	1		FLEXIBLE HAUTE PRESSION		20-90-11
12	1		FLEXIBLE HAUTE PRESSION		20-90-12
13	1		FLEXIBLE HAUTE PRESSION		20-90-13

PAGE 09

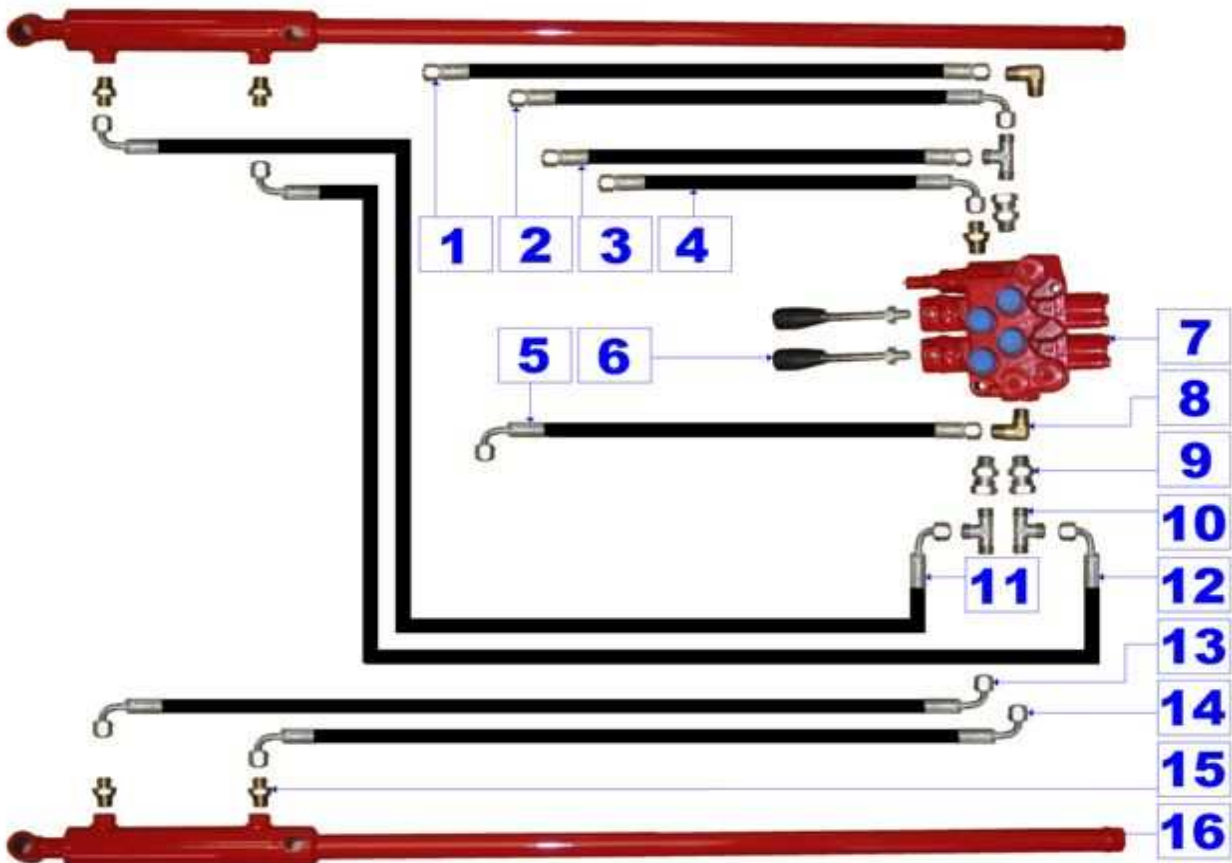


RUBI

DOCUMENTATION TECHNIQUE POUR RUBI R20 BENNAGE AU SOL

REPERE	QUANTIT	VERSION	DESIGNATION	N°DE SERIE	REFERENCE
1	1		FLEXIBLE HAUTE PRESSION		REP 4 PAGE 09
2	1		FLEXIBLE HAUTE PRESSION		REP 13 PAGE 09
3	1		FLEXIBLE HAUTE PRESSION		REP 12 PAGE 09
4	1		FLEXIBLE HAUTE PRESSION		REP 11 PAGE 09
5	1		FLEXIBLE HAUTE PRESSION		REP 9 PAGE 09
6	2		LEVIER DE COMMANDE		20-100-06
7	1	BENNAGE AU SOL	DISTRIBUTEUR DOUBLE (double effet)		20-100-07
8	2	BENNAGE AU SOL	RACCORD		REP 5 PAGE 09
9	3	BENNAGE AU SOL	RACCORD		REP 7 PAGE 09
10	3	BENNAGE AU SOL	RACCORD EN T		20-100-10
11	1	BENNAGE AU SOL	FLEXIBLE HAUTE PRESSION		20-100-11
12	1	BENNAGE AU SOL	FLEXIBLE HAUTE PRESSION		20-100-12
13	1	BENNAGE AU SOL	FLEXIBLE HAUTE PRESSION		20-100-13
14	1	BENNAGE AU SOL	FLEXIBLE HAUTE PRESSION		20-100-14
15	5	BENNAGE AU SOL	RACCORD		20-100-15
16	2	BENNAGE AU SOL	TIRANT VARIABLE		20-100-16

PAGE 10

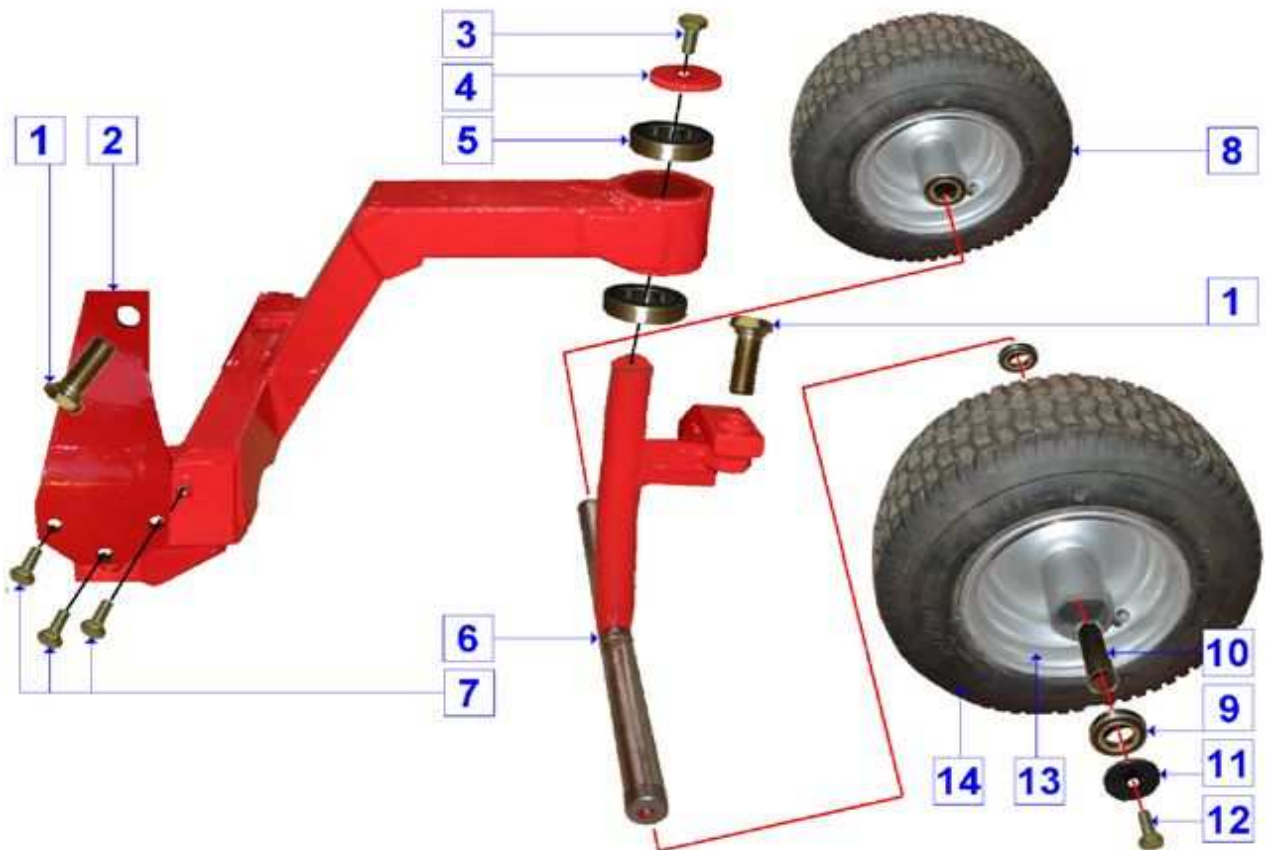


RUBI

DOCUMENTATION TECHNIQUE POUR RUBI R20 ESSIEU 2X2 ROUES JUMEELES

REPERE	QUANTITE	VERSION	DESIGNATION	N° DE SERIE	REFEREN CE
1	2		VIS EPAULEE		20-110-01
2	1		SUPPORT DE VERIN DE DIRECTION		20-110-02
3	1		VIS		20-110-03
4	1		RONDELLE		20-110-04
5	2		ROULEMENT		20-110-05
6	1		SUPPORT DE ROUE		20-110-06
7	3		VIS		20-110-07
8	2		ROUE COMPLETE		20-110-08
9	4		ROULEMENT		20-110-09
10	2		ENTRETOISE		20-110-10
11	2		RONDELLE		20-110-11
12	2		VIS		20-110-12
13	2		JANTE		20-110-13
14	2		PNEU 16 X 6,50 X 8		20-110-14

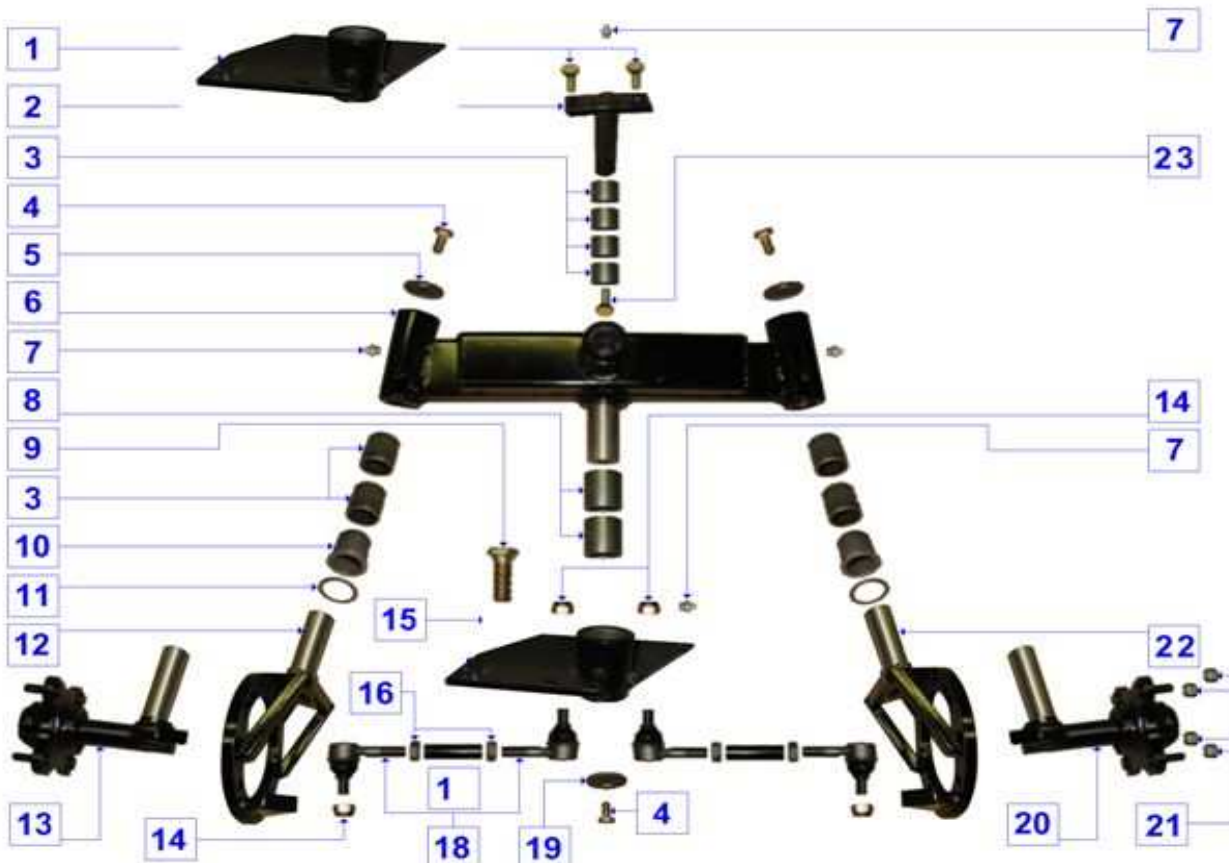
PAGE 11



RUBI

DOCUMENTATION TECHNIQUE POUR RUBI R20 ESSIEU LARGE ARRIERE 4X4 ET 2X2

REP	QTE	VERSION	DESIGNATION	N°DE SERIE	REFERENCE
1	2		VIS		20-120-01
2	1		AXE		20-120-02
3	8		BAGUE D 25		20-120-03
4	2		VIS		20-120-04
5	2		RONDELLE		20-120-05
6	1		ESSIEU		20-120-06
7	4		GRAISSEUR		20-120-07
8	2		BAGUE D 30		20-120-08
9	1		VIS EPAULEE		20-120-09
10	2		BAGUE EPAULEE D 25		20-120-10
11	2		CALE ACIER		20-120-11
12	1		SUPPORT DE ROUE GAUCHE 4X4		20-120-12
13	1		SUPPORT DE ROUE GAUCHE 2X2		20-120-13
14	4		ECROU DE ROTULE		20-120-14
15	1		PIVOT		20-120-15
16	4		ECROU		20-120-16
17	2		ENTRETOISE		20-120-17
18	4		ROTULE		20-120-18
19	1		RONDELLE		20-120-19
20	1		SUPPORT DE ROUE DROITE 2X2		20-120-20
21	8		ECROU DE ROUE		20-120-21
22	1		SUPPORT DE ROUE DROITE 4X4		20-120-22
23	1		VIS		20-120-23
					PAGE 12

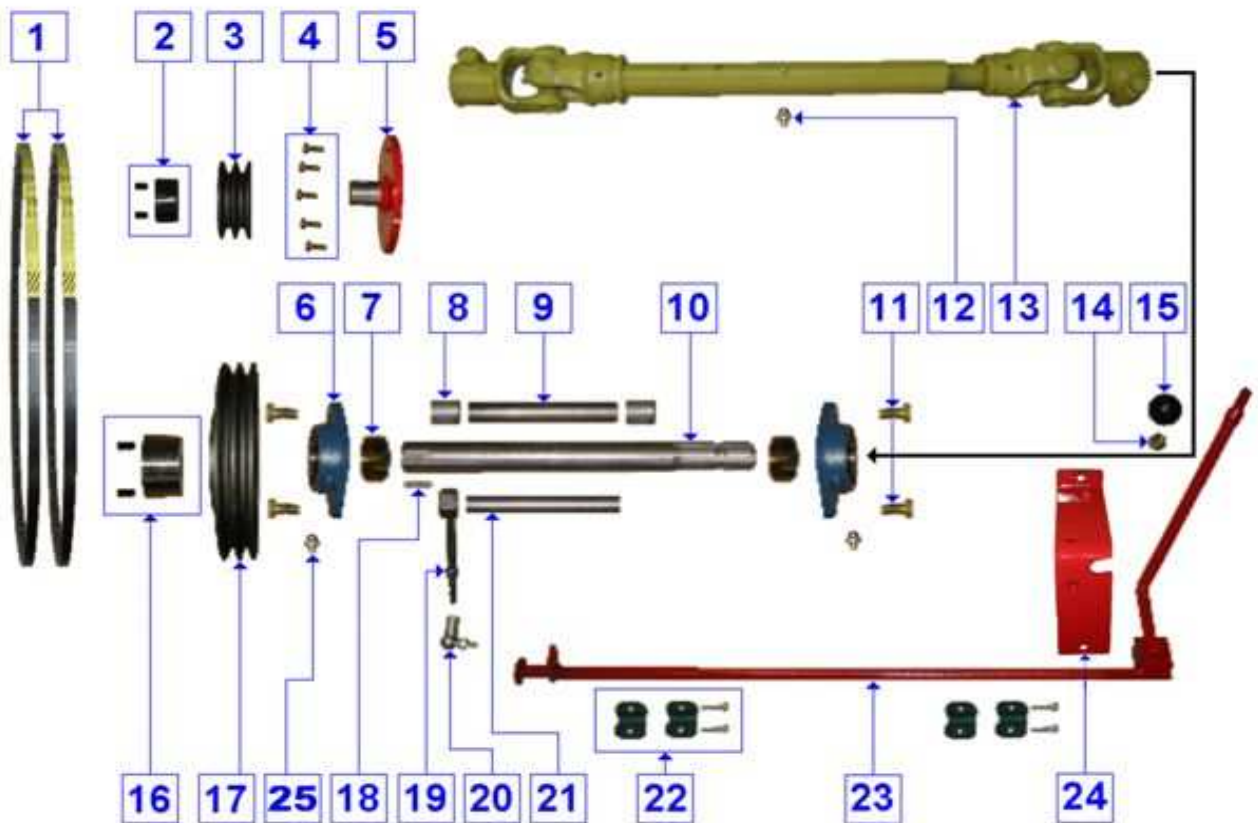


RUBI

DOCUMENTATION TECHNIQUE POUR RUBI R20

EMBRAYAGE DE LAMES

REPERE	QUANTITE	VERSION	DESIGNATION	N° DE SERIE	REFERENCE
1	2		COURROIE		20-130-01
2	1		MOYEU CONIQUE		20-130-02
3	1		POULIE		20-130-03
4	5		VIS		20-130-04
5	1		ACCOUPLMENT		20-130-05
6	2		PALIER		20-130-06
7	2		BAGUE		20-130-07
8	2		BAGUE D 25		20-130-08
9	1		AXE		20-130-09
10	1		ARBRE CANNELE		20-130-10
11	4		VIS		20-130-11
12	3		GRAISSEUR		20-130-12
13	1		PRISE DE FORCE		20-130-13
14	1		ECROU		20-130-14
15	1		BOULE		20-130-15
16	1		MOYEU CONIQUE		20-130-16
17	1		POULIE		20-130-17
18	1		CLAVETTE		20-130-18
19	1		TENDEUR		20-130-19
20	1		ROTULE		20-130-20
21	1		AXE		20-130-21
22	2		COQUILLE		20-130-22
23	1		LEVIER DE COMMANDE		20-130-23
24	1		VERROUILLAGE D'EMBRAYAGE		20-130-24

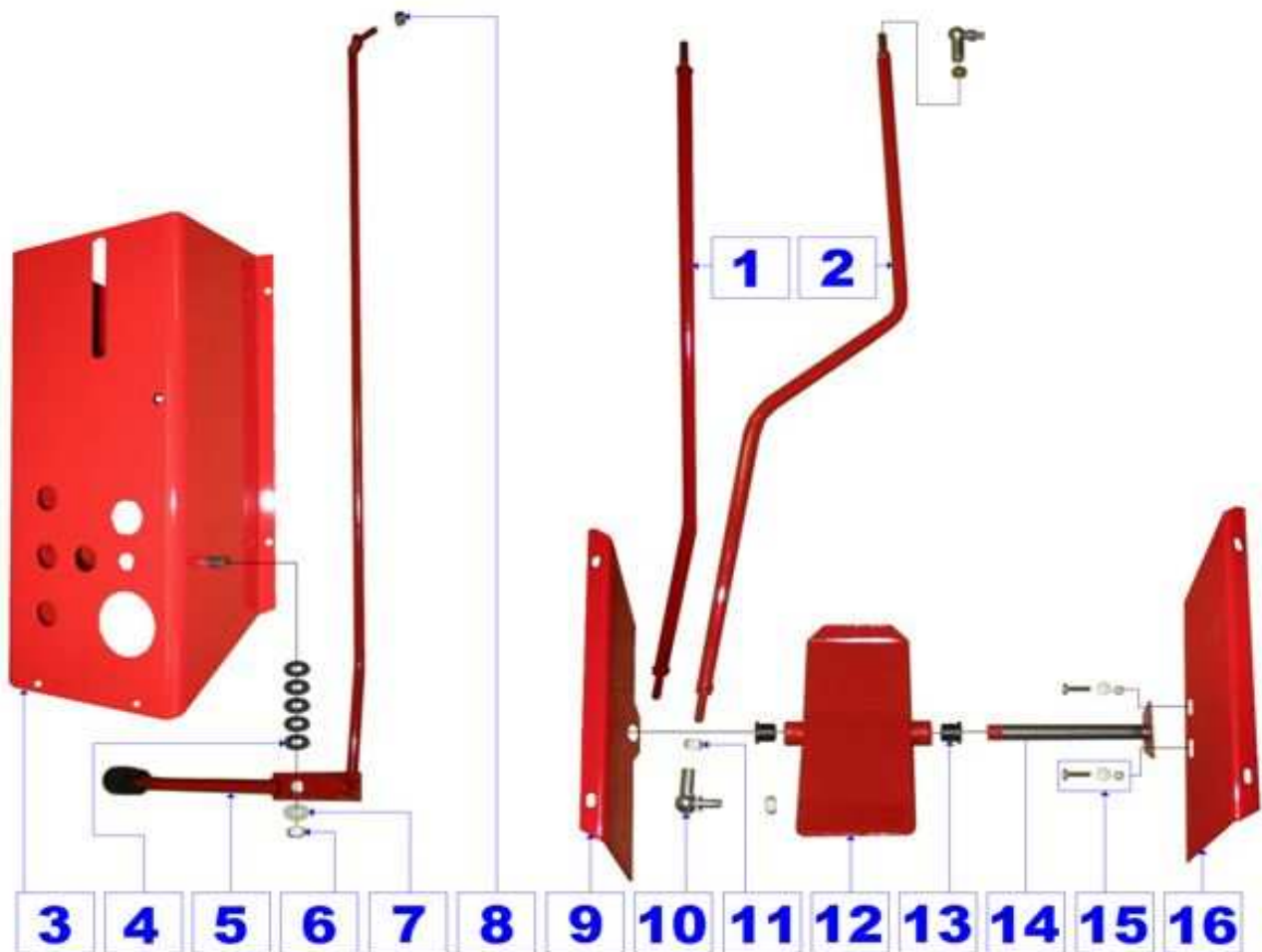


RUBI

DOCUMENTATION TECHNIQUE POUR RUBI R20 COMMANDE ACCELERATEUR ET AVANCEMENT

REPERE	QUANTITE	VERSION	DESIGNATION	N° DE SERIE	REFERENCE
1	1		COMMANDE DE POMPE HYDROSTATIQUE	(- 200601553)	20-140-01
2	1		COMMANDE DE POMPE HYDROSTATIQUE	(+ 200601552)	20-140-02
3	1		TABLEAU DE BORD		20-140-03
4	5		RONDELLE RESSORT		20-140-04
5	1		COMMANDE D'ACCELERATEUR		20-140-05
6	1		ECROU AUTO FREINE M8		20-140-06
7	1		RONDELLE M8		20-140-07
8	1		ECROU AUTO FREINE M6		20-140-08
9	1		SUPPORT PEDALE DROIT		20-140-09
10	2		ROTULE M8		20-140-10
11	2		ECROU M8		20-140-11
12	1		PEDALE DE COMMANDE		20-140-12
13	2		BAGUE NYLON		20-140-13
14	1		AXE DE PEDALE		20-140-14
15	2		ENSEMBLE BOULON RONDELLE M6		20-140-15
16	1		SUPPORT PEDALE GAUCHE		20-140-16

PAGE 14

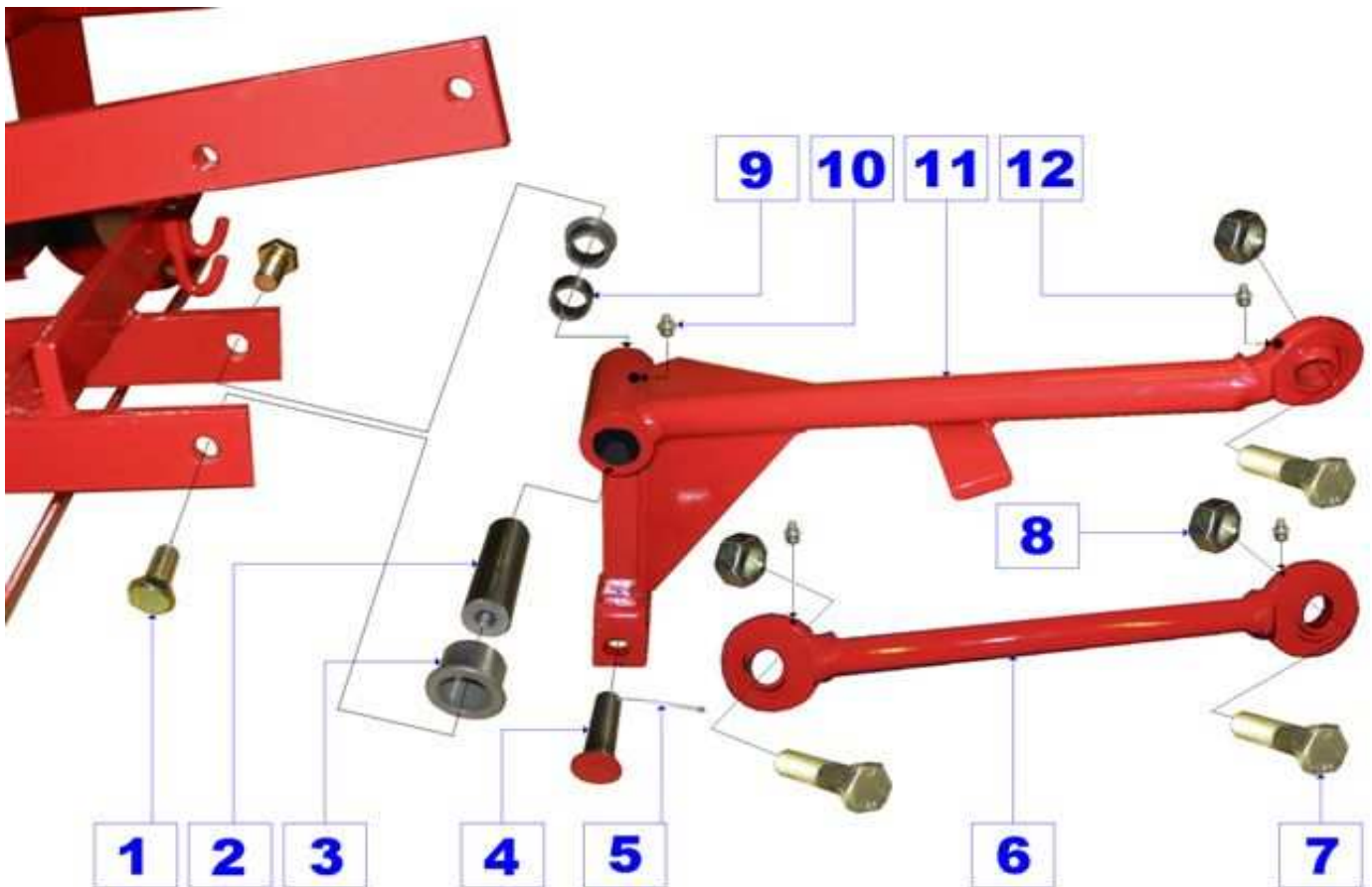


RUBI

DOCUMENTATION TECHNIQUE POUR RUBI R20 RELEVAGE DE COUPE

REPERE	QUANTITE	VERSION	DESIGNATION	N° DE SERIE	REFEREN CE
1	2		VIS M14		20-150-01
2	1		AXE		20-150-02
3	2		BAGUE EPAULEE		20-150-03
4	1		AXE		20-150-04
5	1		GOUPILLE		20-150-05
6	1		BRAS DE LIAISON		20-150-06
7	3		VIS M 20		20-150-07
8	3		ECROU M 20		20-150-08
9	1		BAGUE		20-150-09
10	1		GRAISSEUR M10		20-150-10
11	1		BRAS DE RELEVAGE		20-150-11
12	3		GRAISSEUR M6		20-150-12

PAGE 15

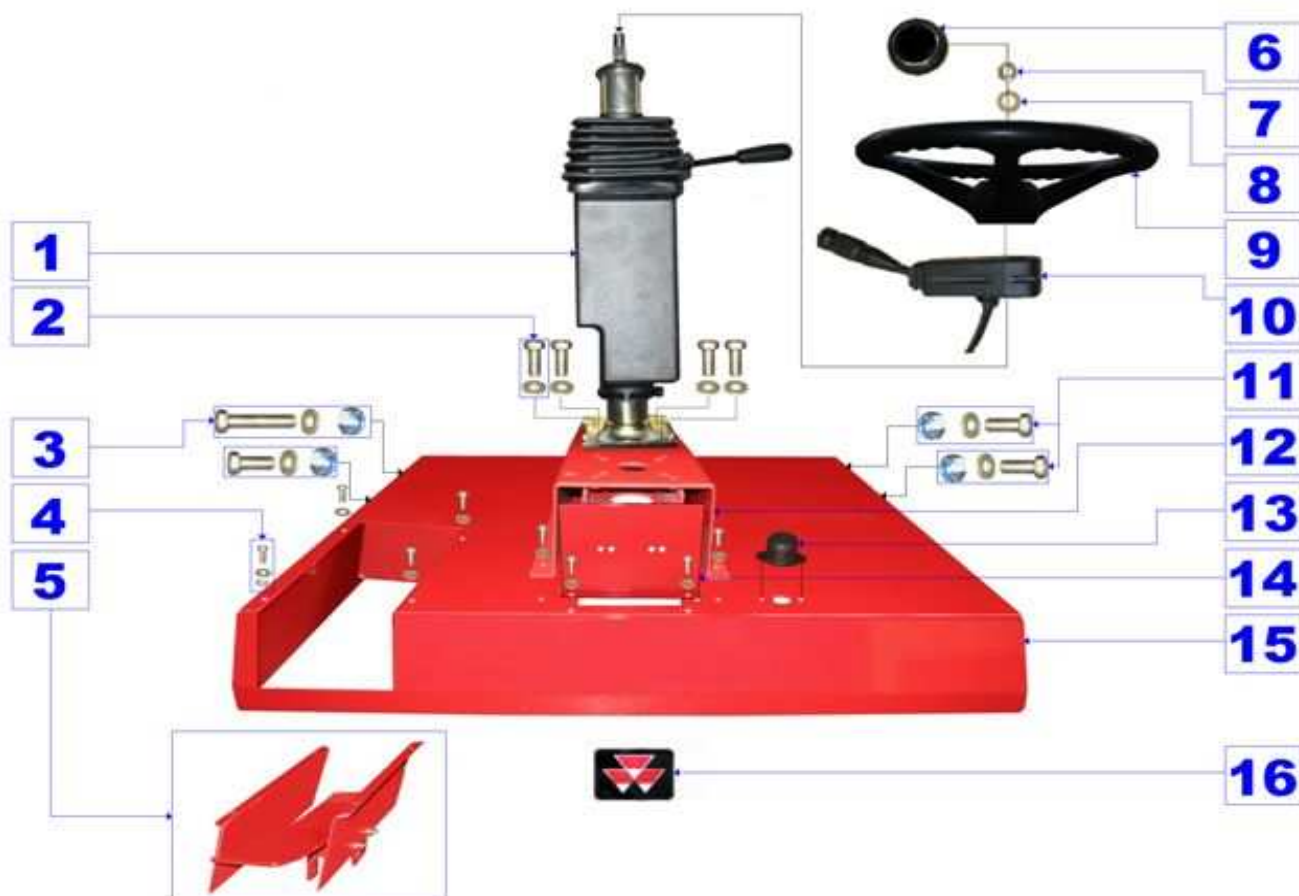




DOCUMENTATION TECHNIQUE POUR RUBI R20 PLATE-FORME DE CONDUITE

REPERE	QTE	VERSION	DESIGNATION	N° DE SERIE	REFERENCE
1	1		COLONNE DE DIRECTION REGLABLE		20-160-01
2	4		ENSEMBLE VIS RONDELLE M 8		20-160-02
3	1		ENSEMBLE BOULON AUTO FREINE M12		20-160-03
4	12		ENSEMBLE BOULON M 6		20-160-04
5	1		VOIR DETAIL PAGE 14		20-160-05
6	1		LOGO DE VOLANT MF		20-160-06
7	1		ECROU		20-160-07
8	1		RONDELLE		20-160-08
9	1		VOLANT		20-160-09
10	1		COMMODO		20-160-10
11	3		ENSEMBLE BOULON AUTO FREINE M12		20-160-11
12	1		SUPPORT DE COLONNE DE DIRECTION		20-160-12
13	1		BOUTON POUSSOIR (blocage différentiel)		20-160-13
14	1		SUPPORT DE LOGO MF		20-160-14
15	1		PLATE-FORME		20-160-15
16	1		LOGO MF		20-160-16

PAGE 16





DOCUMENTATION TECHNIQUE POUR RUBI R20 POSTE DE CONDUITE

REPERE	QUANTITE	VERSION	DESIGNATION	N° DE SERIE	REFERENCE
1	1		TABLEAU DE BORD		20-170-01
2	1		COUVERCLE		20-170-02
3	2		ENSEMBLE BOULON M 6		20-170-03
4	1		SUPPORT TABLEAU DE BORD		20-170-04
5	10		ENSEMBLE BOULON M 6		20-170-05
6	1		CARTER COTE DROIT DU SIEGE		20-170-06
7	2		CLAVETTE		20-170-07
8	1		SUSPENSION DE SIEGE		20-170-08
9	1		SUPPORT DE SUSPENSION DE SIEGE		20-170-09
10	1		CARTER COTE GAUCHE DU SIEGE		20-170-10
11	1		CAISSE A OUTILS		20-170-11
12	2		ENSEMBLE BOULON M 8		20-170-12
13	1		ENSEMBLE FERMETURE CAISSE A OUTILS		20-170-13
14	1		COUVERCLE DE CAISSE A OUTILS		20-170-14
15	4		VIS M 8		20-170-15
16	1		COQUILLE DE SIEGE		20-170-16
8 + 16			ENSEMBLE SIEGE COMPLET		20-170-08-16
17	1		PATTE DE VERROUILLAGE D'EMBRAYAGE		20-170-17
18	2		ENSEMBLE BOULON M 8		20-170-18
19	2		ENSEMBLE BOULON M 8		20-170-19

PAGE 17



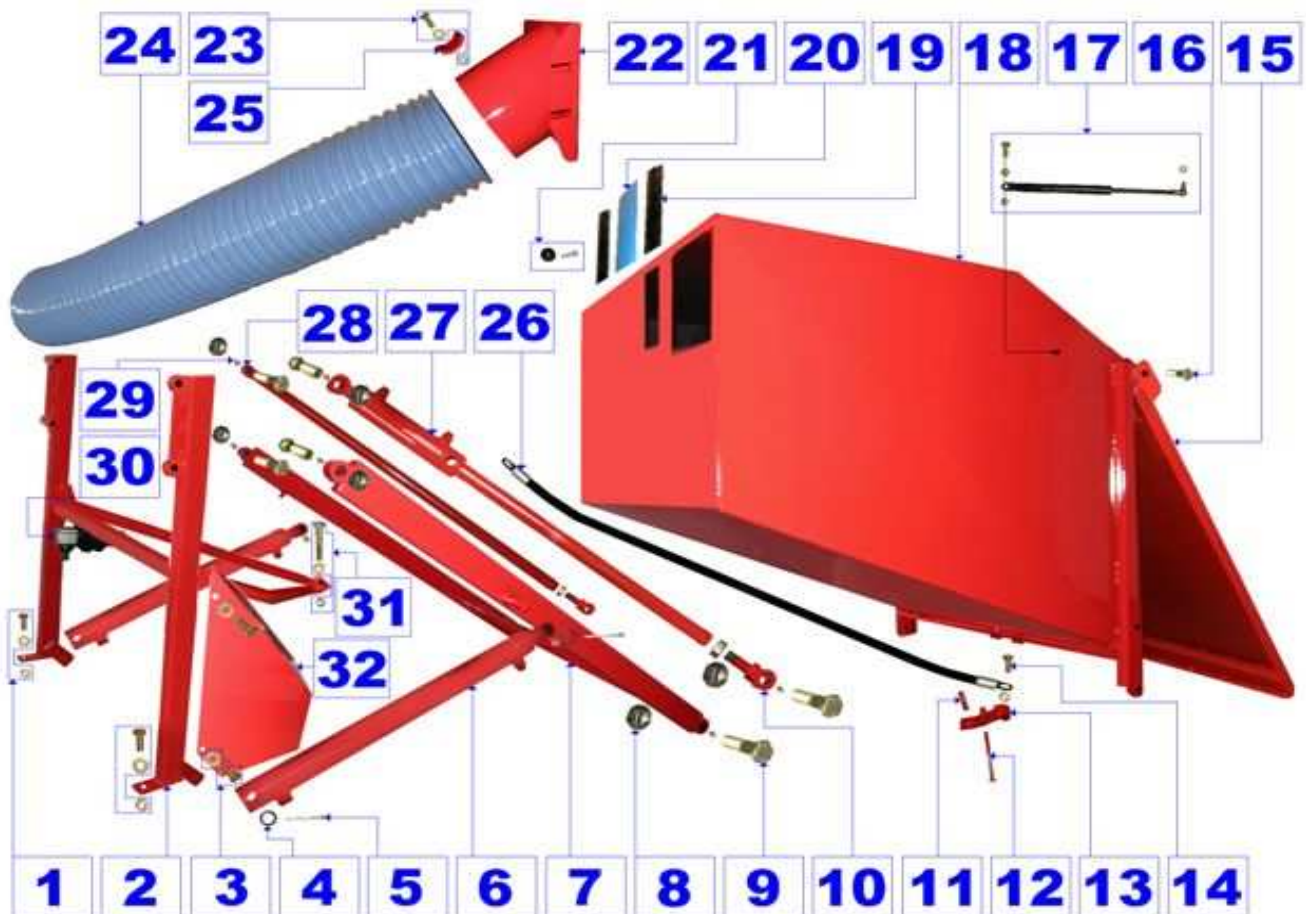


DOCUMENTATION TECHNIQUE POUR RUBI R20

TREMIE DE RAMASSAGE

REPERE	QUANTITE	VERSION	DESIGNATION	N° DE SERIE	REFERENCE
1	2		ENSEMBLE BOULON M 12		20-180-01
2	1		SUPPORT DE TREMIE		20-180-02
3	2		ENSEMBLE BOULON M 8		20-180-03
4	4		RONDELLE		20-180-04
5	4		GOUPILLE		20-180-05
6	2		VERIN		20-180-06
7	1		CADRE DE TREMIE		20-180-07
8	8		ECROU M 20		20-180-08
9	8		VIS M 20		20-180-09
10	2		PIVOT REGLABLE		20-180-10
11	1		RESSORT		20-180-11
12	1		AXE DE VERROU		20-180-12
13	1		VERROU DE PORTE		20-180-13
14	1		ENSEMBLE VIS M 8		20-180-14
15	1		PORTE DE TREMIE		20-180-15
16	2		VIS M 10		20-180-16
17	2		ENSEMBLE VERIN A GAZ		20-180-17
18	1		TREMIE		20-180-18
19	2		GLISSIERE		20-180-19
20	1		TRAPPE DE VISITE		20-180-20
21	1		ENSEMBLE BOULE ET VIS M 5		20-180-21
22	1		SUPPORT DE GAINES		20-180-22
23	1		ENSEMBLE BOULON M 6		20-180-23
24	1		GAINES SOUPLE DIAMETRE 180		20-180-24
25	1		PATTE DE FIXATION DE GAINES		20-180-25
26	1		CABLE D'OUVERTURE DE LA TREMIE		20-180-26
27	2	BENNAGE AU SOL	TIRANT VARIABLE		20-180-27
28	2	NORMAL	TIRANT		20-180-28
29	10		GRAISSEUR M 10		20-180-29
30	1	BENNAGE AU SOL	DISTRIBUTEUR DOUBLE		20-180-30-D
30	1	NORMAL	DISTRIBUTEUR SIMPLE		20-180-30-S
31	1		ENSEMBLE BOULON M 10		20-180-31
32	1		CACHE BATTERIE		20-180-32

PAGE 18





DOCUMENTATION TECHNIQUE POUR RUBI R20
CAPOT MOTEUR POUR VERSION SANS RAMASSAGE

REPERE	QUANTITE	VERSION	DESIGNATION	N°DE SERIE	REFERENCE
1	2		ENSEMBLE BOULON M 6		20-190-01
2	1		POIGNEE		20-190-02
3	1		ENSEMBLE ATTACHE CAPOT MOTEUR		20-190-03
4	1		CACHE BATTERIE POUR SANS RAMASSAGE		20-190-04
5	1		ENSEMBLE BOULON M 8		20-190-05
6	2		ENSEMBLE BOULON M 10		20-190-06
7	2		ENSEMBLE BOULON M 6		20-190-07
8	1		CARTER COURROIE (embrayage de lames)		20-190-08
9	1		CAPOT MOTEUR (pour version sans ramassage)		20-190-09

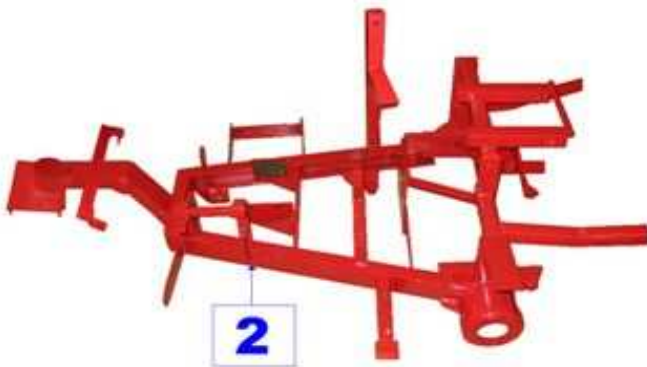
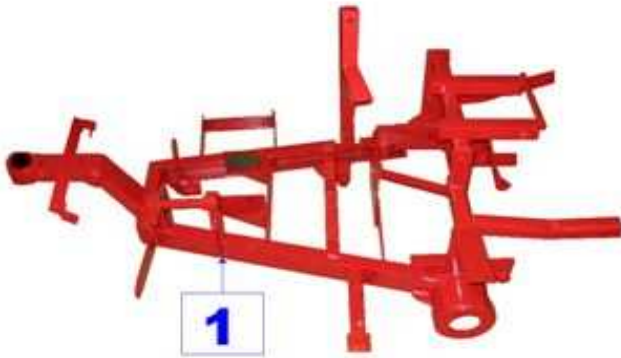
PAGE 19





DOCUMENTATION TECHNIQUE POUR RUBI R20
MODELES DE CHASSIS

REPERE	QUANTITE	VERSION	DESIGNATION	N°DE SERIE	REFERENCE
1	1	2X2	CHASSIS SANS RAMASSAGE		20-200-01
2	1	4X4	CHASSIS SANS RAMASSAGE		20-200-02
3	1	2X2	CHASSIS AVEC RAMASSAGE		20-200-03
4	1	4X4	CHASSIS AVEC RAMASSAGE		20-200-04
					PAGE 20

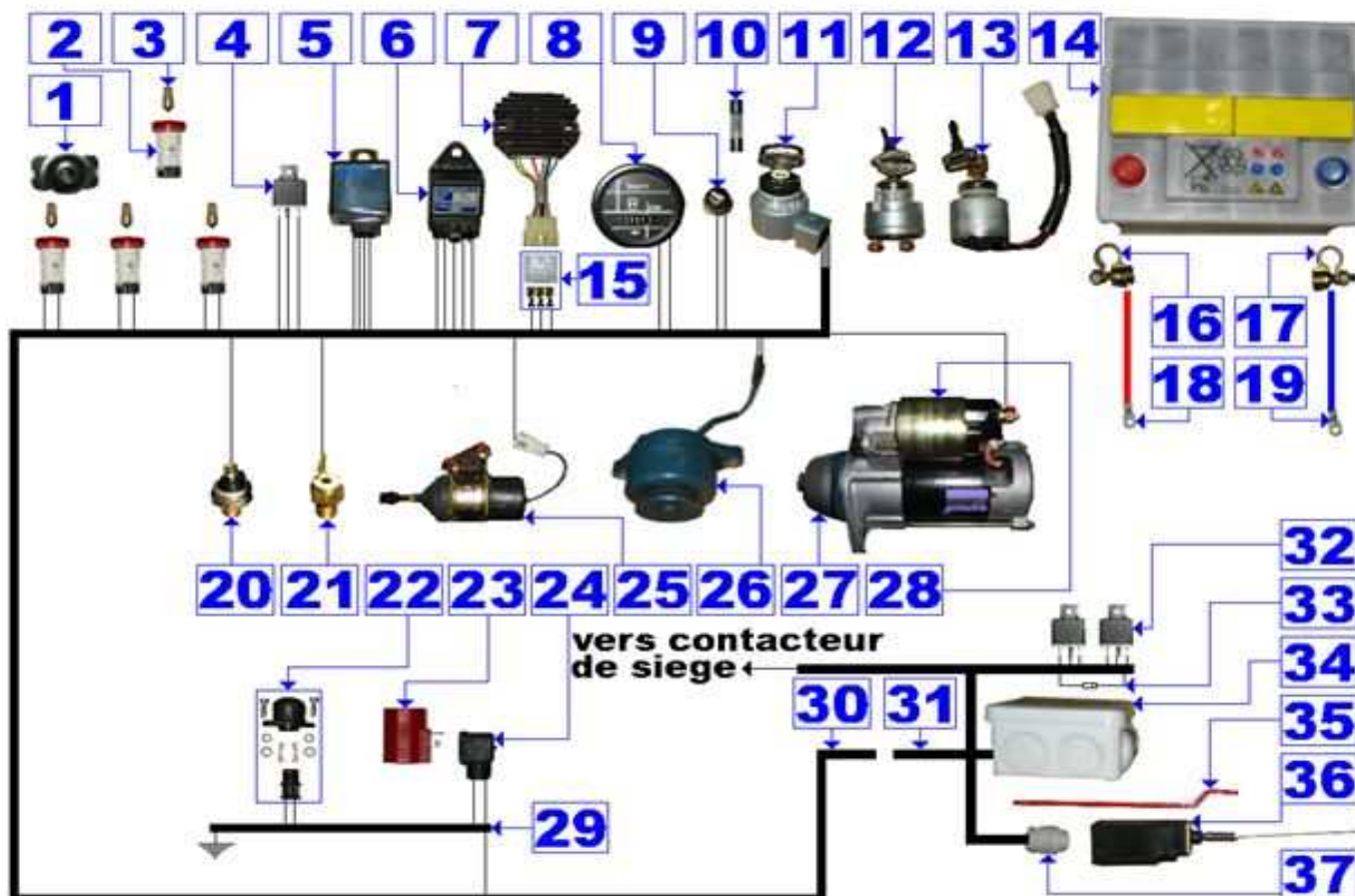


RUBI

DOCUMENTATION TECHNIQUE POUR RUBI R20 ELECTRICITE GENERALE

REPERE	QUANTITE	VERSION	DESIGNATION	N° DE SERIE	REFERENCE
1	1		RESISTANCE DE PRECHAUFFAGE		20-210-01
2	4		VOYANT		20-210-02
3	4		AMPOULE		20-210-03
4	1		RELAIS DE SURCHAUFFE COUPURE MOTEUR		20-210-04
5	1		TEMPORISATION STOP MOTEUR		20-210-05
6	1		TEMPORISATION DE PRECHAUFFAGE		20-210-06
7	1		REGULATEUR		20-210-07
8	1		COMPTEUR HORAIRE		20-210-08
9	1		PORTE FUSIBLE		20-210-09
10	1		FUSIBLE 5X20 10 AMPS		20-210-10
11	1		CONTACTEUR DE DEMARRAGE A PARTIR DU N° MOTEUR Y		20-210-11
12	1		CONTACTEUR DE DEMARRAGE AVEC RESISTANCE DE PRECHAUFFAGE		20-210-12
13	1		CONTACTEUR DE DEMARRAGE AVANT N° MOTEUR Y		20-210-13
14	1		BATTERIE 12V 43 AH		20-210-14
15	1		CONNECTEUR 6 VOIES + COSSE POUR REGULATEUR		20-210-15
16	1		COSSE BATTERIE +		20-210-16
17	1		COSSE DE BATTERIE -		20-210-17
18	1		CABLE DE BATTERIE +		20-210-18
19	1		CABLE DE BATTERIE -		20-210-19
20	1		CONTACTEUR DE PRESSION D'HUILE MOTEUR		20-210-20
21	1		CONTACTEUR DE TEMPERATURE D'EAU MOTEUR		20-210-21
22	1		ENSEMBLE CONTACTEUR + FICHE + BOULONNERIE		20-210-22
23	1		SOLENOIDE D'ELECTROVANNE (blocage de différentiel)		20-210-23
24	1		CONNECTEUR POUR SOLENOIDE		20-210-24
25	1		SOLENOIDE STOP MOTEUR		20-210-25
26	1		DYNAMO		20-210-26
27	1		DEMARREUR SEUL		20-210-27
28	1		SOLENOIDE DE DEMARREUR		20-210-28
27+28	1		DEMARREUR COMPLET		20-210-27-28
29	1		FAISCEAU ELECTRIQUE DE BLOCAGE DE DIFFERENTIEL		20-210-29
30	1		FAISCEAU ELECTRIQUE PRINCIPALE		20-210-30
31	1		FAISCEAU ELECTRIQUE DE SECURITE		20-210-31
32	2		RELAIS DE SECURITE		20-210-32
33	1		DIODE		20-210-33
34	1		BOITE ETANCHE		20-210-34
35	1		SUPPORT SECURITE		20-210-35
36	1		CONTACTEUR D'EMBAYAGE DE LAMES		20-210-36
37	1		PRESSE ETOUPE		20-210-37

PAGE 21



MASSEY FERGUSON

DOCUMENTATION TECHNIQUE POUR MF 5020 S

MOTEUR THERMIQUE

REPERE	QTE	VERSION	DESIGNATION	N°DE SERIE	REFERENCE
1	1		GRILLE DE RADIATEUR		20-220-01
2	1		RADIATEUR		20-220-02
3	1		TUYAU DE TROP PLEIN		20-220-03
4	2		PETIT COLLIER		20-220-04
5	1		DURIT INFERIEURE		20-220-05
6	2		GRAND COLLIER		20-220-06
7	1		FILTRE A HUILE MOTEUR		20-220-07
8	1		MANO CONTACT HUILE MOTEUR		VOIR PAGE 21
9	1		DEMARREUR SEUL		VOIR PAGE 21
10	1		SOLENOIDE DE DEMARREUR		VOIR PAGE 21
11	1		COLLECTEUR D'ECHAPPEMENT		20-220-11
12	1		AILETTE		20-220-12
13	1		FILTRE A AIR		20-220-13
14	1		CORPS DE FILTRE A AIR		20-220-14
15	1		SUPPORT DE CORPS		20-220-15
16	1		ECHAPPEMENT		20-220-16
17	1		CARTER D'ECHAPPEMENT		20-220-17
18	1		SORTIE D'ECHAPPEMENT		20-220-18
19	1		BOUCHON DE RADIATEUR		20-220-19
20	1		DURIT SUPERIEURE		20-220-20
21	1		PALE DE VENTILATEUR		20-220-21
22	1		COURROIE POMPE A EAU/DYNAMO/VENTILATEUR		20-220-22
23	1		DYNAMO		VOIR PAGE 21
24	1		SOLENOIDE STOP MOTEUR		VOIR PAGE 21
25	1		SONDE TEMPERATURE D'EAU		VOIR PAGE 21
26	1		MOTEUR D 722		20-220-26
27	1		FLEXIBLE SOUPLE A GASOIL		20-220-27
28	1		SUPPORT DE FILTRE A GASOIL		20-220-28
29	1		FLEXIBLE SOUPLE A GASOIL		20-220-29
30	1		VIS		20-220-30
31	1		FILTRE A GASOIL		20-220-31
32	2		COLLIER		20-220-32
33	1		DURIT FILTRE A AIR		20-220-33
34	1		POT DU FILTRE A GASOIL		20-220-34

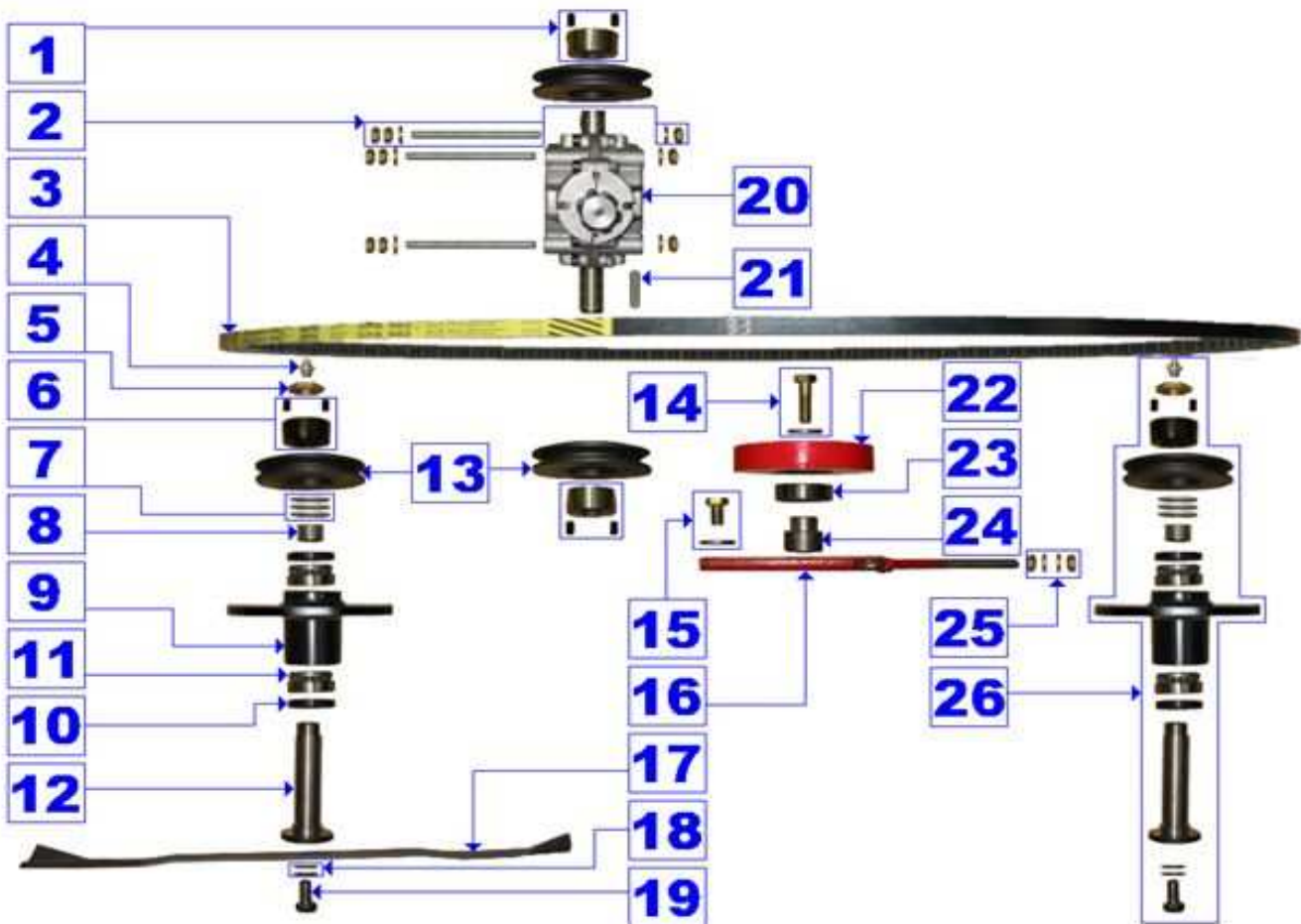
PAGE 22



RUBI
DOCUMENTATION TECHNIQUE POUR RUBI R 20
ARBRE DE LAME / RENVOI D'ANGLE / POULIE DE TENSION

REPERE	QTE	VERSION	DESIGNATION	N° DE SERIE	REFERENCE
1	2		ENSEMBLE MOYEU (renvoi d'angle)		20-230-01
2	3		ENSEMBLE TIGE FILETEE		20-230-02
3	1		COURROIE DE LAME		20-230-03
4	2		GRAISSEUR M 10		20-230-04
5	2		ECROU BRONZE		20-230-05
6	2		ENSEMBLE MOYEU (arbre de lame)		20-230-06
7	6		CALE		20-230-07
8	2		ENTRETOISE		20-230-08
9	2		PALIER D'ARBRE DE LAME		20-230-09
10	4		JOINT		20-230-10
11	4		ROULEMENT		20-230-11
12	2		ARBRE DE LAME		20-230-12
13	4		POULIE (renvoi d'angle et de lame)		20-230-13
14	1		ENSEMBLE VIS M 12		20-230-14
15	1		ENSEMBLE VIS M 12		20-230-15
16	1		SUPPORT DE POULIE DE TENSION		20-230-16
17	2		LAME (grand modèle)		20-230-17
18	4		RONDELLE RESSORT		20-230-18
19	2		VIS DE LAME PAS A GAUCHE		20-230-19
20	1	AVEC RAMASSAGE	RENOI D'ANGLE		20-230-20-AR
		SANS RAMASSAGE	RENOI D'ANGLE		20-230-20-SR
21	1		CLAVETTE		20-230-21
22	1		POULIE DE TENSION		20-230-22
23	1		ROULEMENT (de poulie de tension)		20-230-23
24	1		ENTRETOISE		20-230-24
25	1		ENSEMBLE ECROU M 8		20-230-25
26	2		PALIER COMPLET MONTE		20-230-26

PAGE 23



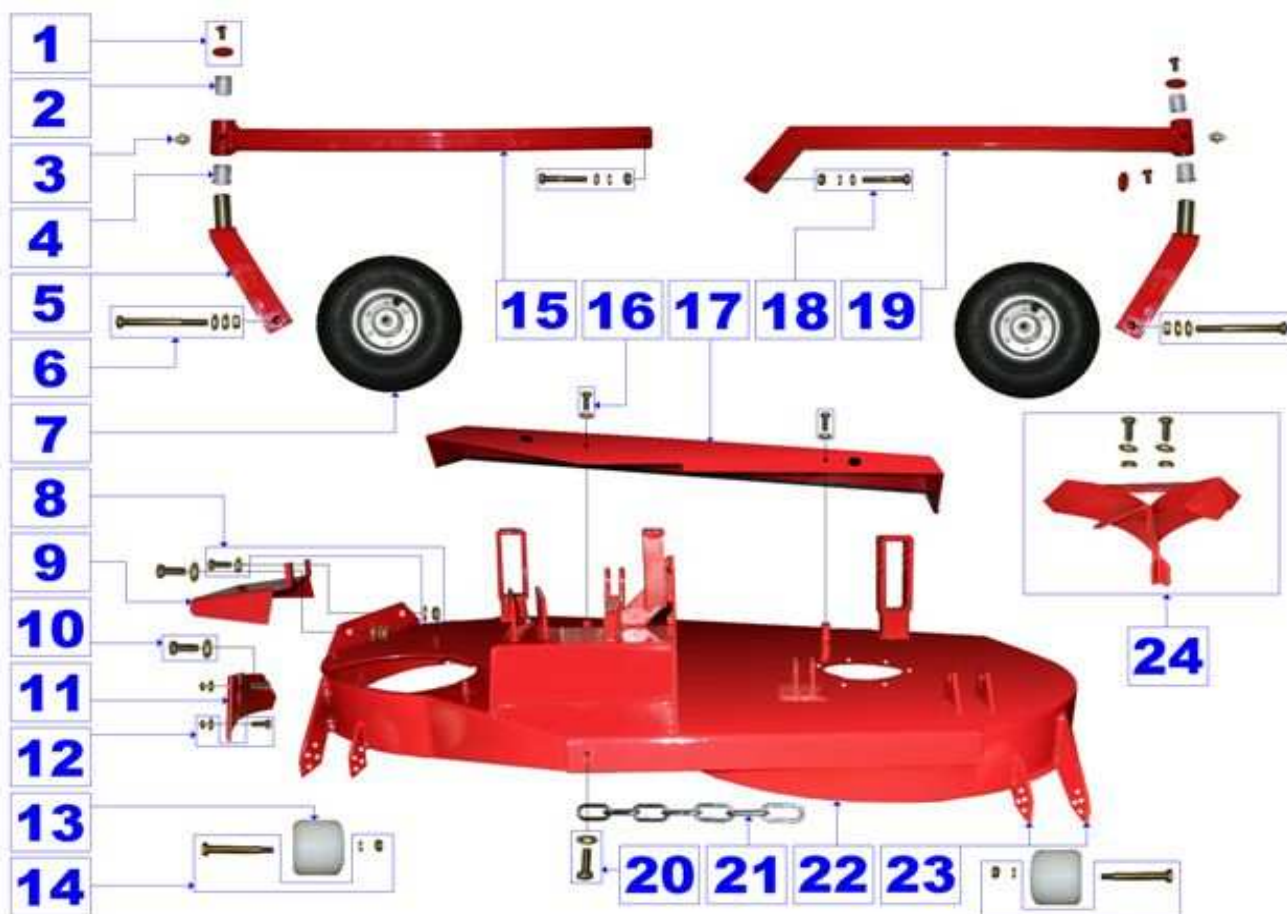
RUBI

DOCUMENTATION TECHNIQUE POUR RUBI R20

CARTER DE COUPE

REPÈRE	QUANTITE	VERSION	DESIGNATION	N° DE SERIE	REFEREN CE
1	2		ENSEMBLE VIS + RONDELLE		20-240-01
2	2		BAGUE DIAM 25		20-240-02
3	2		GRAISSEUR M 10		20-240-03
4	2		BAGUE EPAULEE DIAM 25		20-240-04
5	2		FOURCHE DE ROUE DE JAUGE		20-240-05
6	2		ENSEMBLE BOULON M 10		20-240-06
7	2		ROUE DE JAUGE		20-240-07
8	2		ENSEMBLE BOULON M 10		20-240-08
9	1		DEFLECTEUR D'EJECTION LATÉRALE		20-240-09
10	1		ENSEMBLE BOULON M 10		20-240-10
11	1		FERMETURE D'EJECTION LATÉRALE		20-240-11
11 R	1		FERMETURE DE COUPE POUR RECYCLEUR		20-240-11-R
12	2		ENSEMBLE BOULON M 8		20-240-12
13	2		GALET ANTI SCALP		20-240-13
14	2		AXE POUR GALET ANTI SCALP		20-240-14
15	1		BRAS DE SUSPENSION GAUCHE		20-240-15
16	2		VIS M 8		20-240-16
17	1		CARTER COURROIE DE LAME		20-240-17
18	2		ENSEMBLE BOULON M 10		20-240-18
19	1		BRAS DE SUSPENSION DROIT		20-240-19
20	1		ENSEMBLE BOULON M 8		20-240-20
21	1		CHAÎNE DE REGLAGE HAUTEUR DE COUPE		20-240-21
22	1		CARTER DE COUPE AVEC RAMASSAGE		20-240-22-AR
			CARTER DE COUPE SANS RAMASSAGE		20-240-22-SR
			CARTER DE COUPE RECYCLEUR		20-240-22-R
23	2		SUPPORT GALET ANTI SCALP (petit+grand)		20-240-23
24	1		KIT RECYCLEUR (fonctionne avec 11 R)		20-240-24

PAGE 24



RUBI

DOCUMENTATION TECHNIQUE POUR RUBI R20 TURBINE DE RAMASSAGE

REPERE	QUANTITE	VERSION	DESIGNATION	N°DE SERIE	REFERENC E
1	2		ENSEMBLE M 8		20-250-01
2	1		CARTER DE PROTECTION		20-250-02
3	1		ADAPTATEUR		20-250-03
4	2		GOUPILLE		20-250-04
5	1		COURROIE DE TURBINE		20-250-05
6	1		GRAISSEUR M 10		20-250-06
7	6		ENSEMBLE VIS M 10		20-250-07
8	1		COUVERCLE DE TURBINE		20-250-08
9	1		PALE DE TURBINE		20-250-09
10	3		ECROU M 10		20-250-10
11	1		FOND DE TURBINE		20-250-11
12	2		ATTACHE CAOUTCHOUC		20-250-12
13	2		PATTE DE FIXATION DE GAIN E		20-250-13
14	2		ENSEMBLE BOULON M 6		20-250-14
15	1		ENSEMBLE MOYEU		20-250-15
16	1		POULIE DE TURBINE		20-250-16
17	1		ENTRETOISE		20-250-17
18	4		VIS M 10		20-250-18
19	1		PALIER DE TURBINE		20-250-19
20	2		ROULEMENT		20-250-20
21	2		JOINT		20-250-21
22	1		ARBRE DE TURBINE		20-250-22
23	1		VIS DE TURBINE PAS A GAUCHE		20-250-23

PAGE 25

